

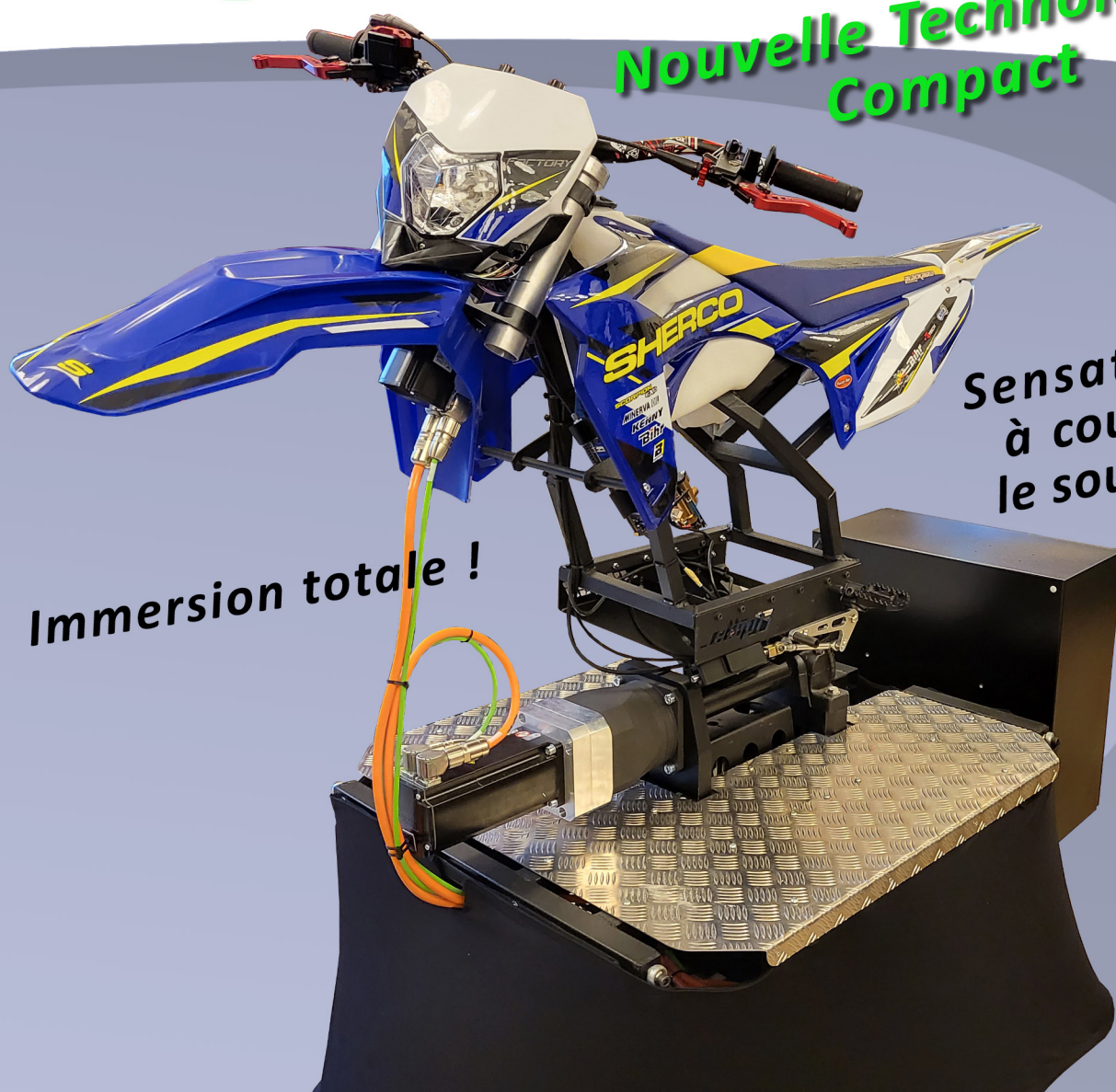
OPTION



Moto GP

- 5 axes de liberté + 1 (5 DOF +1)
- Compatible MX BIKES
- Vidéo : (Option) 1 écran Full HD incurvé 63"
- Compatible VR
- Organes de commandes réels

**Nouvelle Technologie
Compact**



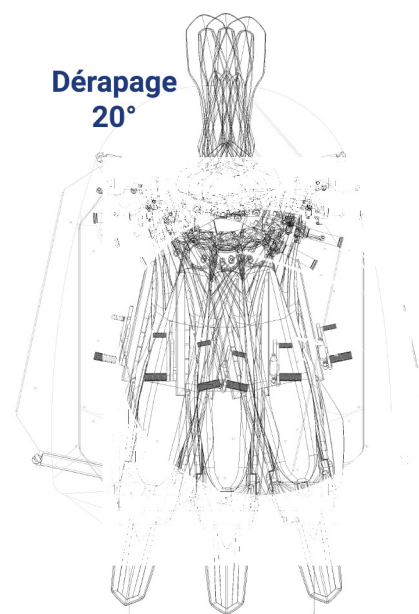
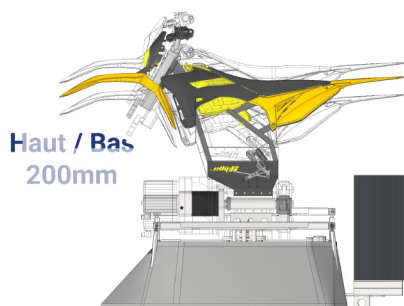
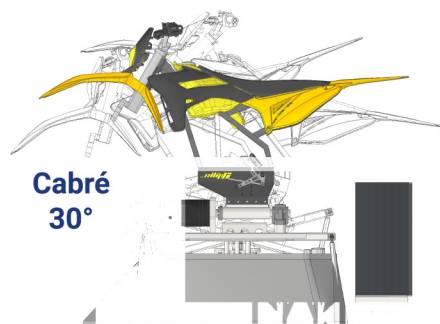
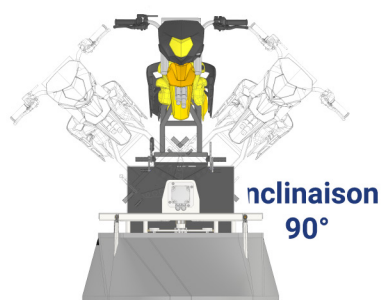
Immersion totale !

**Sensations
à couper
le souffle !**

Caractéristiques techniques :

Structure	Châssis Métalique
Poids	~ 200 kg
Hauteur min. / max.	1500 mm
Largeur	1200 mm
Longueur	1800 mm
Voltage	220V mono ph.
Ampérage	3 à 4 A
Vidéo	(Option écran Full HD incurvé 63") (Option lunettes VR ou vidéoprojecteur)
Organes de commandes	Réels
Nombre d'axes	5 axes de liberté + 1 (roulis moto)
Dérapiage	20°
Inclinaison	90°
Cabré	30°
Haut / Bas	200mm
Avant / Arrière	200mm
Certification	Conformité 2006/42/CE

Option Moto-GP



Château de FAVEYROLLES
26700 PIERRELATTE FRANCE
www.e6concept.com

