



Simulateur Wing

Modèle **W1** : 1 harnais **VR 6 axes**
issu de la **technologie aéronautique**

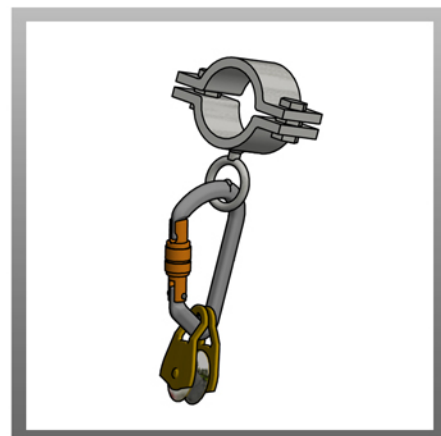
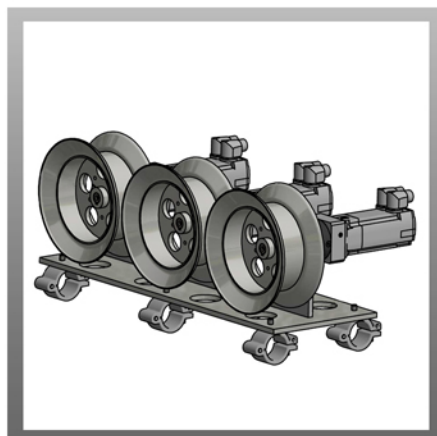
- **6 axes de liberté (6 DOF)**
- **Vidéo et son : lunettes VR**



**Immersion totale
et sensations à
couper le souffle !**

Caractéristiques techniques :

Structure	Châssis tubulaire
Poids	~ 200 kg
Hauteur min. / max.	4000 / 5500 mm
Largeur	3000 mm
Longueur	3500 mm
Voltage	220V mono ph.
Ampérage	3 A
Vidéo/son	Lunettes VR
Nombre d'axes	6 axes de liberté
Débattements angulaires	$x', y', z' : 80^\circ$
Débattements linéaires	X, Y : 1000 mm – Z : ~ 4000 mm
Accélération	2G
Vitesse max.	800 mm/s
Certification	Conformité EN 13/814



Château de FAVEYROLLES
26700 PIERRELATTE FRANCE
www.e6concept.com

