



# Simulateur MiNi6

Modèle **U1** : 1 siège VR 6 axes  
issu de la technologie aéronautique

- 6 axes de liberté (6 DOF)
- Vidéo et son : lunettes VR



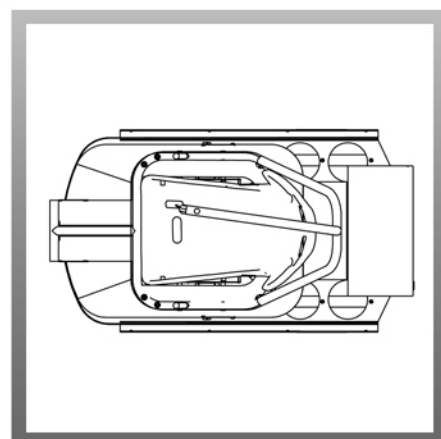
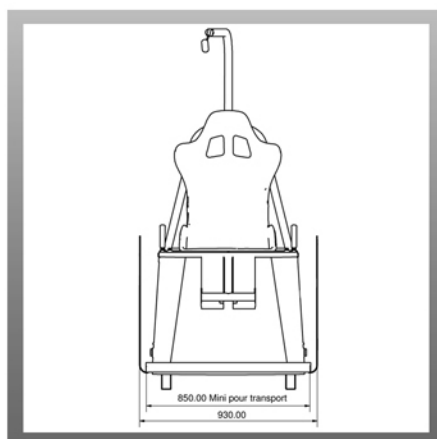
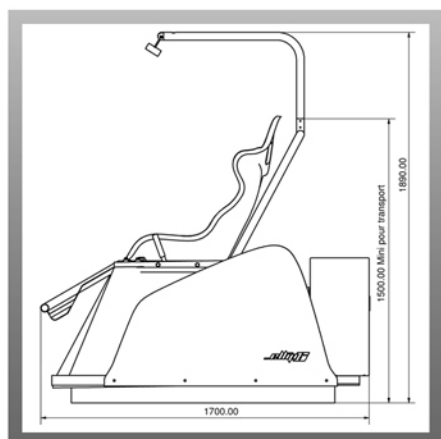
**Volant  
en option**



***Immersion totale  
et sensations à  
couper le souffle !***

# Caractéristiques techniques :

Structure	Châssis tubulaire
Poids	~ 200 kg
Hauteur min. / max.	1500 / 1890 mm
Largeur	930 mm
Longueur	1700 mm
Voltage	<b>220V</b> mono ph.
Ampérage	3 A
Vidéo/son	Lunettes VR
Nombre d'axes	<b>6 axes</b> de liberté
Débattements angulaires	$x', y', z' : 40^\circ$
Débattements linéaires	X, Y, Z : 300 mm
Accélération	2G
Vitesse max.	500 mm/s
Certification	Conformité EN 13/814



Château de FAVEYROLLES  
26700 PIERRELATTE FRANCE  
[www.e6concept.com](http://www.e6concept.com)

