



Simulateur Stand6

Modèle **S1** : 1 plateforme **VR 6 axes**
issue de la **technologie aéronautique**

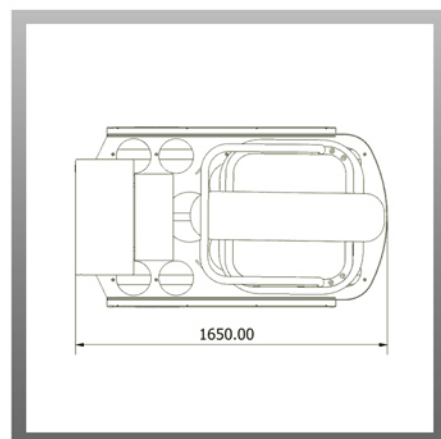
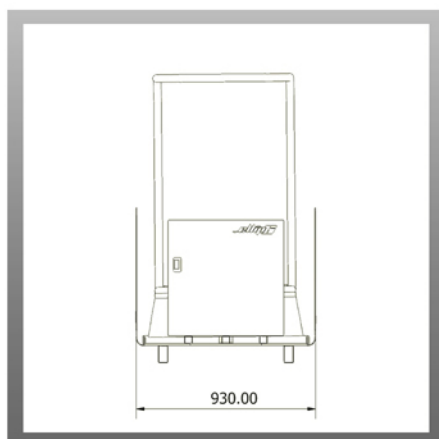
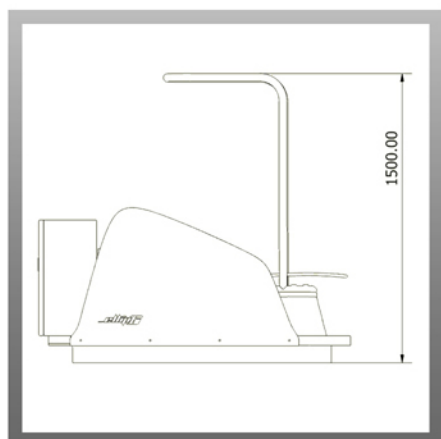
- **6 axes de liberté (6 DOF)**
- **Vidéo et son : lunettes VR**



**Immersion totale
et sensations à
couper le souffle !**

Caractéristiques techniques :

Structure	Châssis tubulaire
Poids	~ 150 kg
Hauteur min. / max.	1500 / 1800 mm
Largeur	930 mm
Longueur	1650 mm
Voltage	220V mono ph.
Ampérage	3 A
Vidéo/son	Lunettes VR
Nombre d'axes	6 axes de liberté
Débattements angulaires	$x', y', z' : 40^\circ$
Débattements linéaires	X, Y, Z : 300 mm
Accélération	2G
Vitesse max.	500 mm/s
Certification	Conformité EN 13/814



Château de FAVEYROLLES
26700 PIERRELATTE FRANCE
www.e6concept.com

