



Simulateur MiNi3

Modèle **M1** : 1 siège VR 3 axes
issu de la **technologie aéronautique**

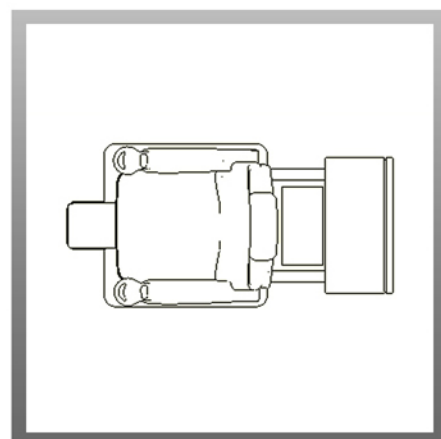
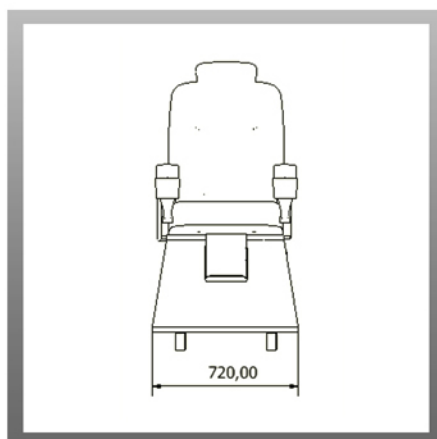
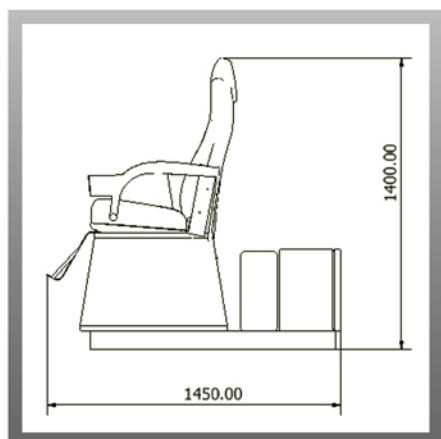
- **3 axes de liberté (3 DOF)**
- **Vidéo et son : lunettes VR**



***Immersion totale
et sensations à
couper le souffle !***

Caractéristiques techniques :

Structure	Châssis tubulaire
Poids	~ 150 kg
Hauteur min. / max.	1320 / 1480 mm
Largeur	720 mm
Longueur	1450 mm
Voltage	220V mono ph.
Ampérage	3 A
Vidéo/son	Lunettes VR
Nombre d'axes	3 axes de liberté
Débattements angulaires	$x', y', z' : 30^\circ$
Débattements linéaires	X, Y, Z : 160 mm
Accélération	2G
Vitesse max.	500 mm/s
Certification	Conformité EN 13/814



Château de FAVEYROLLES
26700 PIERRELATTE FRANCE
www.e6concept.com

